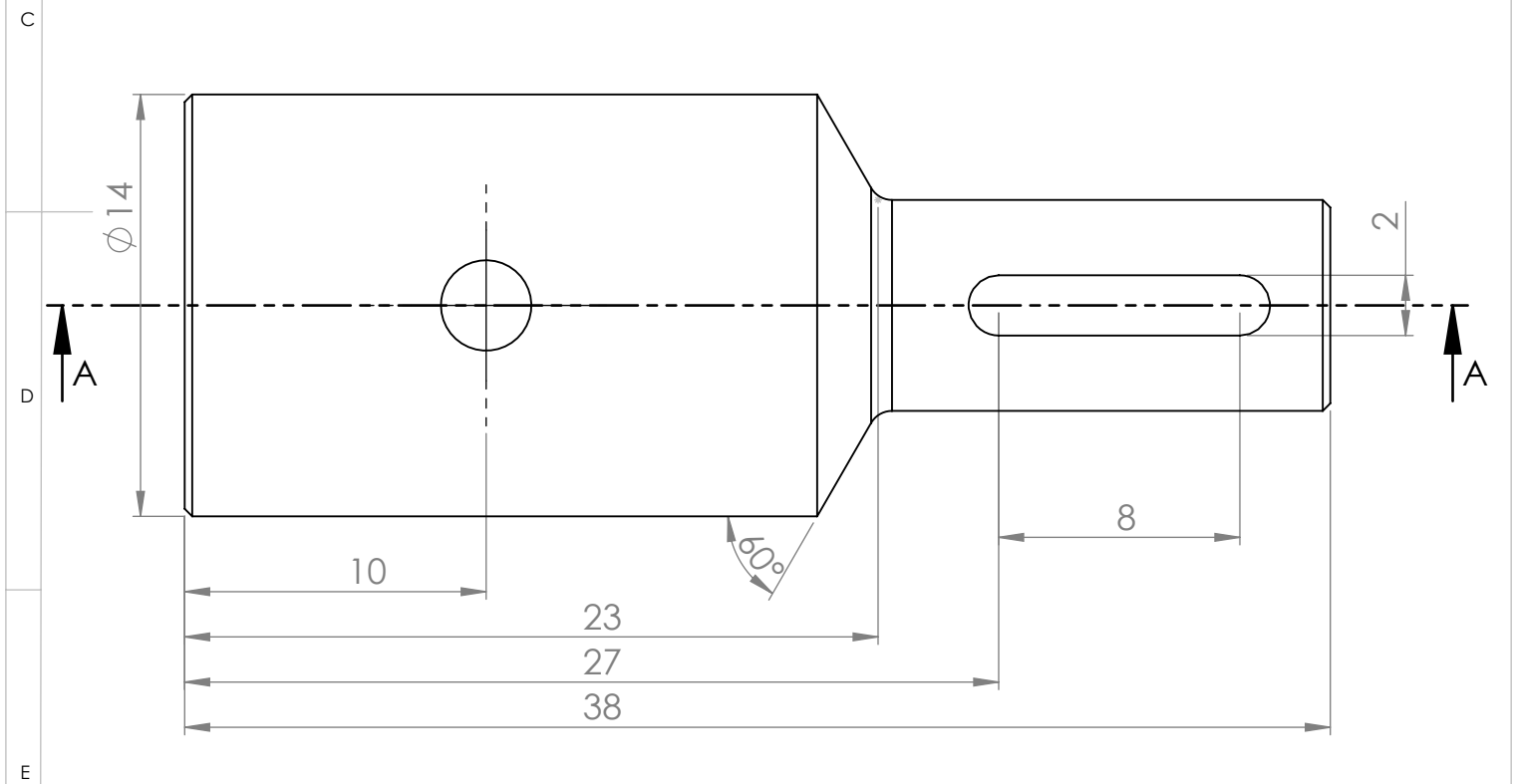


COUPE A-A  
ECHELLE 4 : 1



INDICE-DATE / MODIFICATION

**SPINDTECH**<sup>®</sup>  
Conception Et Fabrication De Broches Hautes Frequences

CASSER LES ANGLES VIFS  
SAUF INDICATION CONTRAIRE:  
LES COTES SONT EN MILLIMETRES  
ETAT DE SURFACE: Ra 3.2  
TOLERANCES:  
LIN / DIAM: + ou - 0.05mm  
ANGULAIRES: + ou - 0.1°

MATIERE :

TRAITEMENT :

EPAISSEUR : mm

Ce dessin est la propriété de M.GALAI Nicolas. Toute reproduction ou cession interdite sans accord préalable.

REFERENCE :

DESCRIPTION

Axe

A4

DESSINATEUR

SIGNATURE

DATE

INDICE :

MASSE : g

ECHELLE:2:1

FEUILLE 1 SUR 1